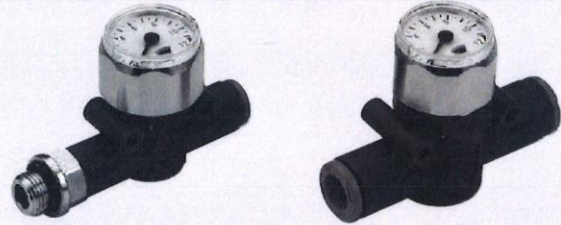
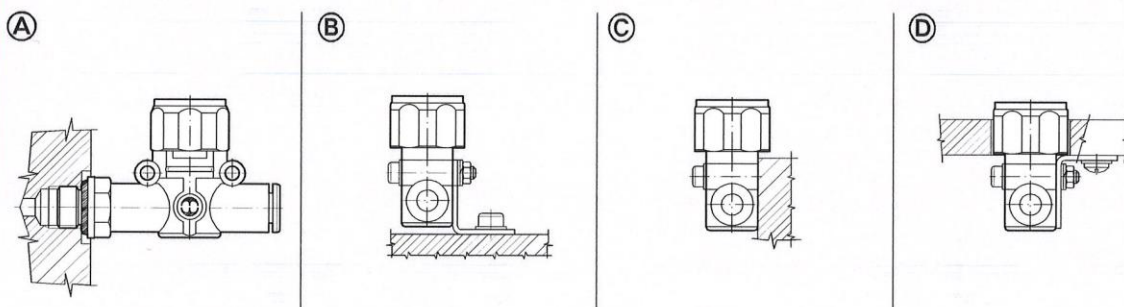


Der MAN L Manometer gehört zu der lineonline Familie und kann seriell oder parallel mit allen anderen Produkten verbunden werden. Verfügbar in der Variante Schlauch-Schlauch Verbindung mit zwei Push-In Verschraubungen und in der Gewinde-Schlauch Verbindung mit einem Messing vernickelten Außengewinde und einer Push-In Verschraubung. Trotz der kleinen Abmessung des Manometers, ist eine hohe Messgenauigkeit gewährleistet.



TECHNISCHE DATEN		Ø 4	Ø 6	Ø 8
Arbeitsdruck	MPa		1.2	
	bar		12	
	psi		174	
Temperaturbereich	°C		- 20 ÷ + 60	
	°F		- 4 ÷ + 140	
			± 4% vom Endauschlag	
Messgenauigkeit		Rilsan PA 11 – Nylon 6 – Polyamide 12 – Polypropylene.		
Empfohlener Schlauch		Gefilterte Druckluft mit oder ohne Ölung. Wenn geölt, dann kontinuierlich.		
Medium				

BEFESTIGUNGSMÖGLICHKEITEN

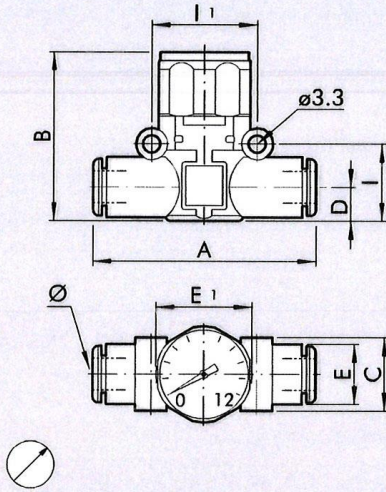


Montagemöglichkeiten für MAN L:

- Abb. Ⓐ Mit dem Außengewindeanschluss ist es möglich den MAN L direkt am Zylinder oder Ventil zu befestigen.
- Abb. Ⓑ Tafelbefestigung mit spezieller SQU L Halterung.
- Abb. Ⓒ Wandbefestigung der MAN L mittels zweier Schrauben.
- Abb. Ⓓ Schalttafeleinbau des MAN L Grundkörpers mittels SQU Halterung.

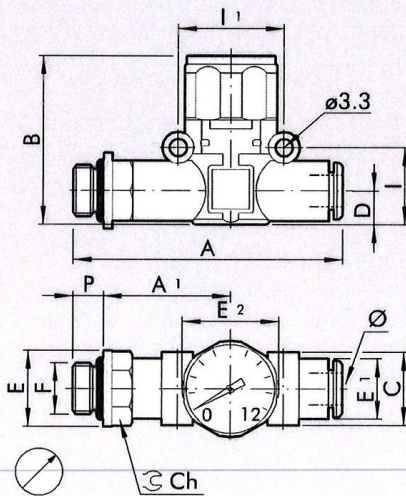
MAN L SCHLAUCH –SCHLAUCH ANSCHLUSS

Bestellnummer	Typ	Ø	A	B	C	D	E	E1	I	II
460-4	MAN L 4-4	4	41.8	36.1	10.7	5.6	10	23	12.8	16
460-6	MAN L 6-6	6	49.4	35	14.7	6.4	11.4	23	14.6	20
460-8	MAN L 8-8	8	57.3	41	18.7	9.1	13.8	23	18.7	24



MAN L GEWINDE –SCHLAUCH ANSCHLUSS

Bestellnummer	Typ	F	Ø	P	A	A1	B	C	D	E	E1	E2	I	II	Ch
461.005-4	MAN L M5-4	M5	4	4	47.7	26.7	36.1	10.7	5.6	9.9	10	23	12.8	16	9
461.018-4	MAN L 1/8-4	1/8	4	6	51.5	30.6	36.1	10.7	5.6	14	10	23	12.8	16	12
461.018-6	MAN L 1/8-6	1/8	6	6	58.5	27.8	35	14.7	6.4	14	11.4	23	14.6	20	12
461.014-6	MAN L 1/4-6	1/4	6	8	61.5	28.8	35	14.7	6.4	18	11.4	23	14.6	20	14
461.018-8	MAN L 1/8-8	1/8	8	6	66.2	31.8	41	18.7	9.1	15	13.8	23	18.7	24	14
461.014-8	MAN L 1/4-8	1/4	8	8	70.6	34.2	41	18.7	9.1	18	13.8	23	18.7	24	14
461.038-8	MAN L 3/8-8	3/8	8	9	72.2	34.8	41	18.7	9.1	22	13.8	23	18.7	24	17



ANMERKUNGEN

Übersicht Artikelnummern:

Artikel Nr.	Ident Nr.
460-4	106753
460-6	106754
460-8	106755
461.005-4	106756
461.018-4	106757
461.018-6	106758
461.018-8	106759
461.014-6	106760
461.014-8	106761
461.038-8	106762